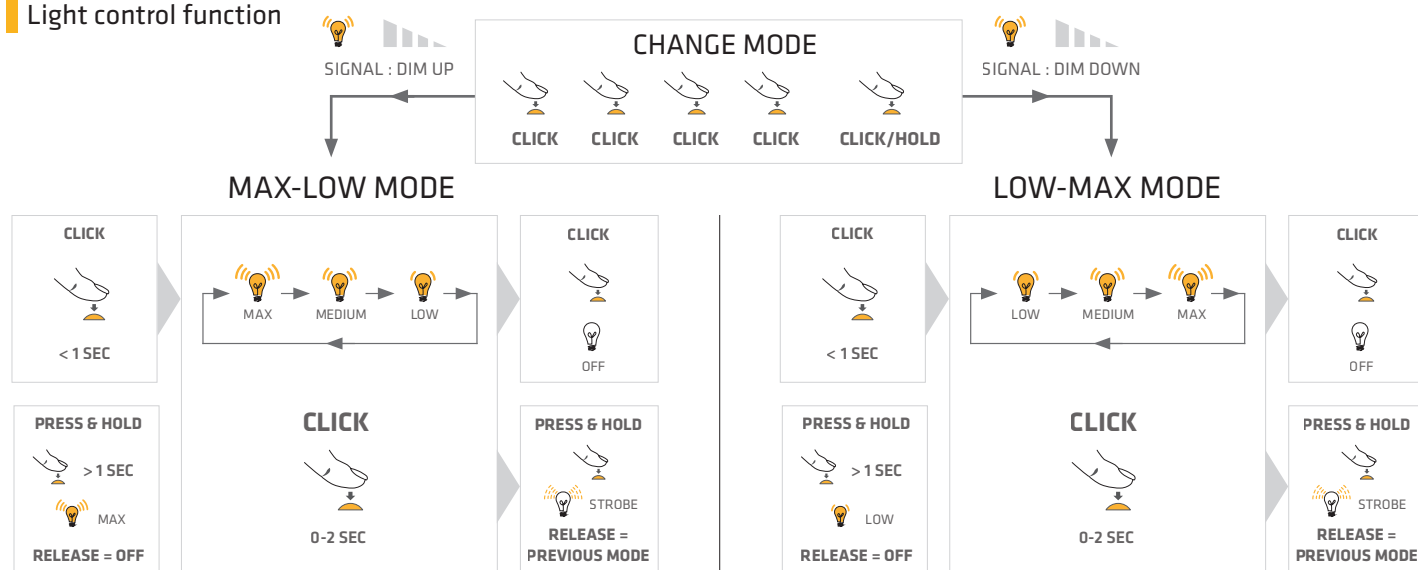


Light control function



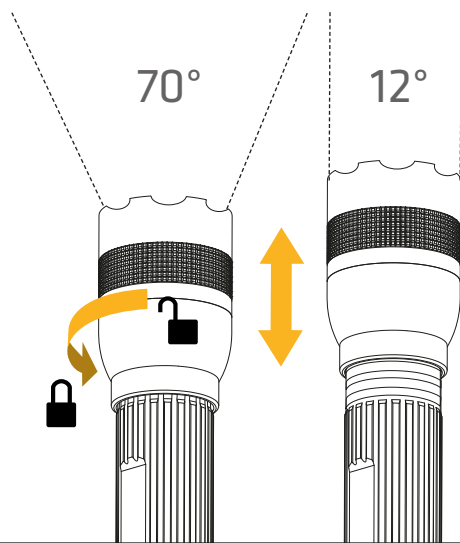
Additional online information



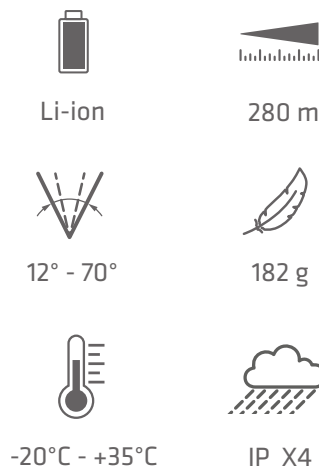
This manual may contain typographical errors. Data and information are subject to change without notice

Steiner A/S
Dyssen 3
DK-8200 Aarhus N
Phone: +45 87 52 52 12
Fax: +45 87 52 52 15
info@suprabeam.com
www.suprabeam.com

Hyperfocus and Focuslock



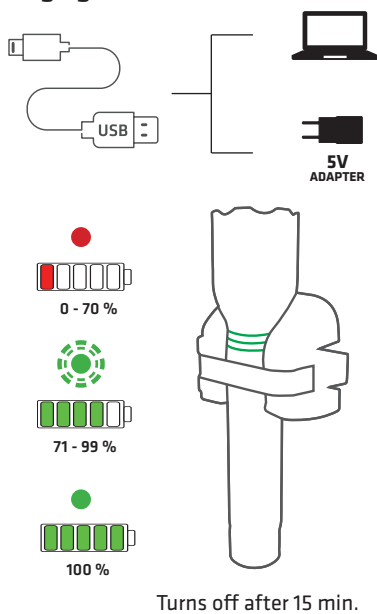
Specifications



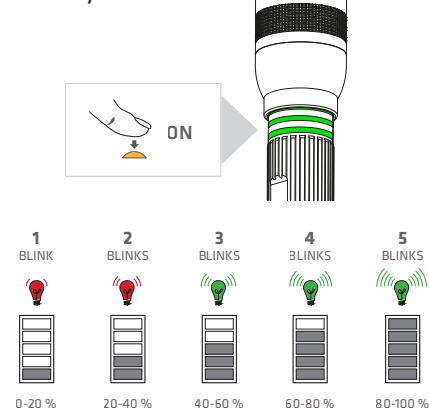
Charging



Charging



Battery level



EN

OPERATING
The Q5xr defend has 4 light functions: Max, Medium, Low and Strobe. Click the switch to turn on the Q5xr defend and click again within 2 sec. to adjust the light level to: Max, Medium and Low. Press and hold the switch for more than 0.5 sec, when the Q5xr defend is on to activate strobe. To turn off, simply click the switch once. Press and hold the switch for more than 1 sec, when the Q5xr defend is off, for a brief light.

CHANGE MODES
Click the switch 5 times and on the fifth click, press and hold it for 1 sec to change between Max-Low and Low-Max mode. The light will dim up to signal Max-Low mode or dim down to signal Low-Max mode.

HYPERFOCUS™
The light beam angle of the Q5xr defend is adjustable from 12° to 70° by sliding the torch head back and forth. The torch head can be locked in the selected position by rotating left.

BATTERY
Pay attention to the polarity of the battery if replacing it with a new one.

RECHARGEABLE BATTERIES
Lithium-Ion batteries must be handled properly! Improper handling may cause explosion, leakage or fire!

- Do not expose or charge in direct sunlight!
- Do not recharge where heat can build up.
- If something unusual is noticed, stop using the battery

For more info, please read the included battery safety manual.

CHARGING
Connect the wall charger with the USB cable to a computer or a 5V adapter. Pull the head of the Q5xr defend to reveal the charging rings, place the Q5xr defend in the wall charger and pull down to a stop. When charging rings flashes the Q5xr defend is charging. Use the rubber band for extra fixation. The charging level is shown in the charging rings (see illustration). Remember to regularly (approx. every 3 months) charge the battery fully to avoid discharge.

MAINTENANCE
Please make sure that the Q5xr defend is clean, especially around the movable parts. You can clean it with a damp cloth. Pay special attention to the union of the tail cap. Dirt on this area could impair the correct contact of the battery. Repairs may only be carried out by authorized personnel.

WARRANTY
We provide 5 years limited warranty. This warranty does not include normal maintenance and services and does not apply to batteries nor any products or parts which have been subject to modification, misuse, negligence, accident, improper repair by anyone other than SUPRABEAM.

DISPOSAL
Dispose this product in an environmentally compatible manner in accordance with national regulations, if in doubt about correct disposal please contact your municipal authority that can provide information about correct disposal.

EYE SAFETY
Do not look directly into the beam. The intense light can damage your eyes. The torch is classified in LED Risk Group 2 (IEC 62471)

For further information and instructions, please go to suprabeam.com

DE

BEDIENUNG
Die Q5xr defend verfügt über 4 Lichtfunktionen: Max, Medium, Low und Stroboskop. Drücken Sie auf den Schalter, um die Q5xr defend einzuschalten, und drücken Sie erneut innerhalb von 2 Sekunden, um die Lichtstärke einzustellen auf: Max, Medium und Low. Drücken Sie den Schalter und halten Sie ihn 0,5 Sekunden lang gedrückt, wenn die Q5xr defend eingeschaltet ist, um das Stroboskoplicht zu aktivieren. Zum Ausschalten einfach einmal auf den Schalter drücken. Drücken Sie den Schalter und halten Sie ihn 1 Sekunde lang gedrückt, wenn die Q5xr defend ausgeschaltet ist, um ein kurzes Aufleuchten zu erzeugen.

MODI WECHSELN
Klicken Sie den Schalter 5 Mal und halten Sie den Schalter beim fünften Klick 1 Sekunde lang gedrückt, um zwischen den Modi Max-Low und Low-Max umzuschalten. Die Taschenlampe dimmt für Signal Max-Low-Modus hoch bzw. herunter für Signal Low-Max Modus.

HYPERFOCUS™
Der Lichtstrahlwinkel der Q5xr defend ist durch Schieben des Lampenkopfes vor und zurück von 12° bis 70° einstellbar. Durch Drehen nach links kann der Lampenkopf in der gewählten Position verriegelt werden.

AKKU
Achten Sie auf die Ausrichtung der Batteriepole, wenn Sie eine neue Batterie einsetzen.

AUFLADBARE BATTERIEN
Achten Sie auf einen vorschriftsmäßigen Umgang mit Lithium-Ionen-/Polymer-Batterien! Unsachgemäße Behandlung kann zu Explosionen, Leckagen oder Selbstentzündung führen!
- Vor direkter Sonneneinstrahlung schützen (auch beim Laden)!

- Nicht an Orten aufladen, wo ein Wärmestau entstehen kann.
- Bei ungewöhnlichen Vorkommnissen die Batterie nicht weiter verwenden. Für weitere Informationen lesen Sie bitte die mitgelieferte Batterie-Sicherheitsanleitung.

AUFLADEN
Verbinden Sie das Wandladegerät mit dem USB-Kabel mit einem 5V-Adapter oder einem Computer. Ziehen Sie den Kopf der Q5xr defend heraus, um die Laderinge zu sehen, und setzen Sie die Q5xr defend dann in das Wandladegerät ein und ziehen Sie sie bis zum Anschlag herunter. Wenn die Laderinge blinken, wird die Q5xr defend aufgeladen. Verwenden Sie das Gummiband zur zusätzlichen Fixierung. Der Ladestand wird über die Laderinge angezeigt (siehe Abbildung). Denken Sie daran, den Akku regelmäßig (ungefähr alle 3 Monate) aufzuladen, um eine Tiefenentladung zu vermeiden.

WARTUNGSHINWEISE
Bitte achten Sie darauf, dass die Q5xr defend sauber ist (vor allem die beweglichen Teile und deren Umgebung). Reinigen Sie sie mit einem feuchten Tuch. Achten Sie dabei insbesondere auf die Verschraubung der hinteren Kappe. Schmutz in diesem Bereich kann den korrekten Kontakt der Batterien beeinträchtigen. Reparaturen dürfen nur von autorisiertem Personal durchgeführt werden.

GARANTIE
Sie erhalten 5 Jahre begrenzte Garantie. Aus der Garantie ausgeschlossen sind normale Wartungs- und Servicearbeiten. Des Weiteren gilt die Garantie nicht für Batterien noch für Produkte oder Teile, die durch Änderung, Missbrauch, Unachtsamkeit, Unfall oder unsachgemäße Reparatur durch andere

Personen als SUPRABEAM beschädigt wurden.
ENTSORGUNG
Entsorgen Sie dieses Produkt umweltgerecht und gemäß den nationalen Vorschriften; bei Unklarheiten über die ordnungsgemäße Entsorgung wenden Sie sich bitte an Ihre kommunalen Behörden, die Sie über die korrekte Entsorgung informieren können.

GEFAHR FÜR DIE AUGEN
Nicht direkt in den Lichtstrahl blicken. Das intensive Licht kann Ihre Augen schädigen. Die Lampe entspricht der LED Risikogruppe 2 (IEC 62471)

Weitere Informationen und Anleitungen finden Sie unter suprabeam.com

DK

BETJENING
Q5xr defend har 4 lysfunktioner: Max, Medium, Lav og Strobe. Klik på kontakten for at tænde Q5xr defend og klik igen indenfor 2 sek. for at justere lysniveauet til: Max, Medium og Lav. Tryk og hold kontakten nede i mere end 0.5 sek, når Q5xr defend er tændt for at aktivere strobe. For at slukke lygten, klik blot på kontakten en gang. Tryk og hold kontakten nede i mere end 1 sek, når Q5xr defend er slukket, for at få et kortvarigt lys.

SKIFT TILSTAND
Klik på kontakten 5 gange og på det femte klik, holdes kontakten inde i 1 sek. for at skifte mellem Max-Lav og Lav-Max tilstand. Lyset vil dimme op for at signalere Max-Lav tilstand eller dimme ned for at signalere Lav-Max tilstand.

HYPERFOCUS™
Lysvinklen på Q5xr defend justeres fra 12° til 70° ved at glide lygتهovedet frem og tilbage. Lygتهovedet kan låses i en given position ved at rotere mod venstre.

BATTERI
Vær særligt opmærksom på polariteten af batteri, hvis det skal skiftes til et nyt

GENOPLADELIGE BATTERIER
Lithium-Ion/Polymer batterier skal håndteres korrekt! Forkert håndtering kan forårsage eksplosion, lækage eller brand!

- Udsæt ikke for eller oplad i direkte sollys!
- Oplad ikke, hvor høj varme kan opstå.
- Stop med at bruge batteriet, hvis der opdaget noget usædvanligt.

For mere info, læs den medfølgende batteri sikkerheds manual.

OPLADNING
Tilslut vægsladeren med USB kablet til en 5V adapter eller en computer. Træk i hovedet af lygten for at blotlægge laderingene, placer Q5xr defend i vægsladeren og træk ned indtil den stopper. Ringene vil begynde at blinke når lygten lader. Brug gummibåndet for ekstra fiksering. Ladeniveauet vises ved hjælp af laderingene (se illustration). Husk at lade begge batterier helt op regelmæssigt (ca. hver 3. måned) for at undgå fuld afladning.

VEDLIGEHOLDELSE
Sørg for at Q5xr defend holdes ren, specielt omkring de bevægelige dele. Rengøring kan ske med en fugtig klud. Vær særlig opmærksom på området omkring den bagerste del af lygten. Snavs i dette område kan svække kontakten til batterierne. Reparationer må kun udføres af autoriseret personale.

GARANTI
Vi yder 5 års begrænset garanti. Denne garanti omfatter ikke normal vedligeholdelse og service og kan ikke anvendes på batterier eller produkter eller dele som har været

udsat for modifikation, mis-brug, uagtsomhed, uheld og forkert reparation af andre end SUPRABEAM

BORTSKAFFELSE

Bortskaf dette produkt på en miljømæssigt passende måde i overensstemmelse med nationale regler, hvis du er i tvivl om korrekt bortskaffelse, skal du kontakte din kommune, som kan give information om korrekte bortskaffelse.

ØJENSIKKERHED

Kig ikke direkte ind i lysstrålen. Det intense lys kan skade dine øjne. Lygten er klassificeret i LED Risiko Gruppe 2 (IEC 62471)

For yderligere information og instruktioner, gå til **suprabeam.com**

NO

BRUK

Q5xr defend har fire lys-funksjoner: Maks, middels, lav og strobelys. Klikk på knappen for å slå Q5xr defend på, og klikk igjen i løpet av to sekunder for å justere lysnivået til: Maks, middels og lav. Trykk og hold knappen i mer enn ett sekund når Q5xr defend er på, for å aktivere strobelys. For å slå av: Klikk én gang på knappen. Trykk og hold knappen i mer enn ett sekund, når Q5xr defend er av, for et kortvarig lys.

ENDRE MODUS

Klikk på knappen fem ganger. Den femte gangen holder du knappen inne i ett sekund for veksle maks. til lav og opp til maks. Lyset dimmer opp til signal maks-lav-modus eller dimme ned til lav-maks-modus.

HYPERFOCUS™

Lysvinkelen på Q5xr defend kan justeres fra 12°–70° ved å skyve lyktens hode frem og tilbake. Hodet kan låses i ønsket posisjon ved å vri til venstre.

BATTERI

Pass på at polariteten på batteriene blir rett når du bytter dem.

OPPLADBARE BATTERIER

Litium-ion-/polymerbatterier må håndteres riktig! Feil håndtering kan skade til eksplosjon, lekkasje eller brann!

- Må ikke utsettes for direkte sollys!
- Må ikke lade på steder hvor varme kan bygges opp.
- Hvis du merker noe uvanlig, slutt å bruke batteriet.

For mer informasjon kan du lese den inkluderte sikkerhetsveiledningen for batteriet.

LADNING

Koble laderen med USB-kabel til en SV-adapter eller til en datamaskin. Dra av hodet på Q5xr defend for å komme til laderingene. Plasser Q5xr defend i veggladeren og trekk ned til den stopper. Under lading blinker ringene på Q5xr defend. Bruk gummibåndene for ekstra feste. Batterinivået vises i laderingene (se illustrasjonen). Husk å regelmessig lade batteriet helt for å unngå utlading (ca. hver 3. måned).

VEDLIKEHOLD

Sørg for at Q5xr defend holdes ren, spesielt rundt bevegelige deler. Du kan rengjøre den med en fuktig klut. Vær spesielt oppmerksom på endehetten. Smuss i dette området kan svekke batterienes kontaktevne. Reparasjoner må kun utføres av godkjent tekniker.

GARANTI

Vi gir dem fem års begrenset garanti. Garantien omfatter ikke normalt vedlikehold og service, gjelder ikke for batterier og heller ikke noen produkter eller deler som har vært endret, brukt feil, neglisjert, vært i en ulykke eller reparert feil av andre enn SUPRABEAM.

AVHENDING

Avhende dette produktet på en miljøvennlig måte

i henhold til nasjonale bestemmelser. Hvis du er i tvil om riktig avhending, ta kontakt med kommunen som kan gi informasjon.

PASS PÅ ØYNENE

Ikke se direkte inn i strålen. Det intense lyset kan skade øynene. Lommelykta er klassifisert som LED i risikogruppe 2 (IEC 62471)

For ytterligere informasjon og instruksjoner, gå til **suprabeam.com**

SE

DRIFT
Q5xr defend har fyra lys-funktioner. Max, Medium, Låg och Strobilus. Tryck på knappen för att sätta på Q5xr defend och tryck på nytt inom 2 sekunder för att justera lysnivån till: Max, Medium och Låg. När Q5xr defend är på, tryck på och håll in knappen i mer än 0,5 sekunder för att aktivera strobilusjet. Stäng av lampen genom att trycka på knappen en gång. När Q5xr defend är på, tryck på och håll in knappen i mer än 1 sekund för att aktivera kortvarigt ljus

ÄNDRA LÄGE

Tryck på knappen fem gånger. På det femte klick-ett, håll in knappen i 1 sekund för att växla mellan Max-Låg- och Låg-Max-läge. Tryck blir starkare för att signalera Max-Låg-läge eller svagare för att signalera Låg-Max-läge.

HYPERFOCUS™

Vinkeln på Q5xr defend's ljusstråle kan ställas in på mellan 12° och 70° genom att föra fickklampans huvud bakåt och framåt. Ficklampans huvud kan låsas i det valda läget genom att vrida det åt vänster.

BATTERI

Vid byte av batteri, var noga med att sätta i det nya batteriet med polerna åt rätt håll.

LADDNINGSBARA BATTERIER

Litiumjon-/polymerbatteriet måste hanteras på rätt sätt! Felaktig hantering kan leda till explosion, läckage eller brand!

- Exponera inte för och ladda
- inte i direkt solljus!
- Ladda inte på en plats där värme kan ansamlas.
- Sluta använda batteriet om du upptäcker något ovanligt

Läs säkerhetsföreskrifterna som medföljer batteriet.

LADNING

Anslut väggladdaren med USB-kabeln till en adapter (5 V) eller en dator. Dra i den övre delen av Q5xr defend för att blotta laddningsringarna, placera Q5xr defend i väggladdaren och dra nedåt tills det tar stopp. När laddningsringarna blinkar, laddas Q5xr defend. Använd gummibandet för extra stidighet. Laddningsnivån visas i laddningsringarna (se bilden). Kom ihåg att ladda batteriet fullt med jämna mellanrum (ungefär var tredje månad) för att undvika urladdning.

UNDERHÅLL

Kontrollera att Q5xr defend är ren, särskilt runt de rörliga delarna. Den kan rengöras med en fuktig trasa. Vår extra noggrann i höljets gängor. Smuts i området kan leda till dålig kontakt för batterierna. Reparationer får endast utföras av auktorise-rad personal.

GARANTI

Vi ger fem års begränsad garanti. Garantin inkluderar inte normalt underhåll och service och gäller inte batterier eller produkter som har utsatts för modifieringar, felaktig användning, försumlighet, skada, eller felaktig reparation av någon annan än SUPRABEAM.

KASSERING

Kassera den här produkten på ett miljövänligt sätt i enlighet med nationella

föreskrifter. Kontakta de lokala myndigheterna för mer information om du är osäker.

SÄKERHET FÖR ÖGONEN
Denna inte rakt in i strålen. Ljusintensiteten kan skada dina ögon. Ficklampan klassificeras som riskgrupp 2 för LED-säkerhet (IEC 62471)

Ytterligare information och instruktioner finns på **suprabeam.com**

FI

KÄYTÖ

Q5xr defend-valossa on neljä valtoimintoa: Maksimi, keskitaso, alhainen ja strobo. Sytytä Q5xr defend painamalla kytkintä. Voit säätää valotasoa painamalla kytkintä uudelleen kahden sekunnin kuluessa: Maksimi, keskitaso ja alhainen. Paina painike pohjaan vähintään 0,5 sekunnin ajaksi valon ollessa sytytettynä, niin aktivoit strobovalon. Sammuta valo painamalla kytkintä kerran. Kun Q5xr defend on sammutettuna, paina kytkin pohjaan vähintään yhden sekunnin ajaksi, jolloin valo syytty hetkeksi.

TILAN VAIHTAMINEN

Paina painiketta viisi kertaa. Viidennellä kerralla pidä painiketta pohjassa yhden sekunnin ajan siirtyäksesi Max-Low-tilaan ja Low-Max-tilaan. Valo kirkastuu merkiksi Max-Low-tilaan siirtymisestä tai himmenee Low-Max-tilaan siirtymisen merkiksi.

HYPERFOCUS™

Q5xr defendin valokeilan kulmaa voi säätää 12 asteesta 70 asteeseen lu'uttamalla taskulampun päätä eteen ja taakse. Taskulampun pään voi lukita haluttuun asentoon kiertämällä sitä vasemmalle.

AKKU

Kiinnitä huomiota akun napaisuuteen, mikäli vaihdat

sen uuteen.

LADATTAVAT PARISTOT

Litiumioni-/polymeeri-paristoja tulee käsitellä asianmukaisesti! Huuolimaton käsittely voi aiheuttaa räjähdyksen, vuodon tai tulipalon!

- Älä alista tai lataa paristoja suorassa auringonvalossa!
- Älä lataa paikoissa, joihin pääsee kertymään lämpöä.
- Lopeta pariston käyttö, mikäli huomaa jotakin epätavallista.

Lisätietoja löydät tuotteen mukana toimitetusta paristoturvallisuusoppaasta.

LATAAMINEN

Liitä seinälaturi 5V-sovittimeen tai tietokoneeseen mukana toimitetulla USB-kaapelilla. Vedä Q5xr defend-valon päätä paljastaaksesi latausrenkaat, aseta Q5xr defend seinälaturiin ja paina alaspäin. Kun latausrenkaat vilkkuvat, Q5xr defend latautuu. Voit kiinnittää valon napakammin paikoilleen kuminauhan avulla. Akkuvarauksen taso näkyy latausrenkaissa (katso kuva). Muista ladata akku täyteen säännöllisesti (noin kolmen kuukauden välein) estääksesi akkua purkautumasta.

HUOLTO

Varoista, että Q5xr defend on puhdas erityisesti liikkuvien osien ympäriltä. Lampun voi puhdistaa kostealla liinalla. Kiinnitä erityistä huomiota peräpään kannen liitoskohtaan. Liitoskohdassa oleva liika voi aiheuttaa paristojen kosketushäiriöitä. Korjaustoista saavat suorittaa ainoastaan pätevät asentajat.

TAKUU

Myönnämme tuotteelle 5 vuoden rajoitetun takuun. Takuu ei kata normaaleja huoltoitoita eikä paristoja, tuotteita tai tuotteen osia, joita on muokattu, käytetty väärin, laiminlyöty, vaurioitettu vahingossa tai korjattu virheellisesti jonkun

nationale, en cas de doute sur la destruction correcte, merci de contacter les autorités compétentes qui pourront vous donner toute information nécessaires à la destruction correcte
SECURITE DES YEUX <p>Ne pas regarder directement le faisceau lumineux, la lumière intense pourrait endommager vos yeux. La torche est classée dans le groupe 2 du risqué de la LED (IEC 62471)</p> <p>Pour plus d'informations et d'instructions, merci de vous rendre sur suprabeam.com</p>

~70° の範囲で調整できます <p>トーチヘッドは、左に回転させることにより、選択された位置にロックすることが出来ます。</p>
バッテリー <p>新しいものと交換する場合は、バッテリーの極性に注意してください。</p> <p>充電可能なバッテリー リチウムイオン/ポリマー電池は適切に取り扱わなければなりません! 取り扱いを誤ると、爆発、漏れ、火災の原因となることがあります。</p>
~70° の範囲で調整できます <p>トーチヘッドは、左に回転させることにより、選択された位置にロックすることが出来ます。</p>
保証 <p>弊社では、5年間の限定保証を提供しています。この保証には、通常のメンテナンスおよびサービスは含まれていません。また、バッテリーおよび SUPRABEAM以外の人員による改造、誤用、過失、事故、不適切な修理の対象となつた製品や部品には適用されません。</p>
処分 <p>本製品を国の規制に従つて環境に適合した方法で廃棄してください。正しい処分についての疑問がある場合は、処分に関する正しい情報を提供している自治体当局に連絡してください。</p>
眼の安全 <p>光線を直接見ないでください。強い光は目を傷つけることがあります。トーチはLEDリスクグループ2 (IEC 62471) に分類されます</p>
充電 <p>充電は、USBケーブルでコンピュータに接続、または5Vアダプタに接続することにより、Q5xr defendのヘッド部分を引いて充電リングを露出させ、ウォールチャージャー内に Q5xr defend を設置して止まるまで引き下ろします。充電リングが点滅している、Q5xr defend は充電されています。さらにしっかりと固定できるように、ゴムバンドを使って固定してください。充電レベルは充電リングに表示されます (図を参照)。放電を避けるために、忘れずに定期的に (約3ヶ月に1回) に完全にバッテリーを充電してください。</p>
メンテナンス <p>Q5xr defend がきれいであることを確認してください。湿った布で拭くことが出来ます。ツールキヤップの結合部分に特に注意してください。この部分に汚れがあると、</p>

muun kuin SUPRABEAMin toimesta.

HÄVITTÄMINEN

Hävittä tuote ympäristöystävällisesti ja kansallisten määräysten mukaisesti. Mikäli olet epävarma siitä, kuinka tuote kuuluu hävittää, ota yhteyttä oman kuntasi jätehuollosta vastaavaan viranomaiseen.

SILMIEN TURVALLISUUS

Älä katso suoraan valokeilaan. Voimakas valo voi vahingoittaa silmiä. Taskulamppu on luokiteltu LED-riskiryhmään 2 (IEC 62471)

Lisätietoa ja ohjeita löytyy osoitteesta **suprabeam.com**

NL

BEDIENING

De Q5xr defend heeft 4 lichtstanden: max, medium, low en strobe-functie. Druk op de schakelaar om de Q5xr defend aan te zetten en klik opnieuw binnen 2 seconden om het lichtniveau aan te passen naar: max, medium of low. Houd de schakelaar van de ingeschakelde Q5xr defend minimaal een halve seconde ingedrukt om de strobo-scoop-functie te activeren. Druk één keer op de schakelaar om de Q5xr defend uit te zetten. Houd de schakelaar van de uitgeschakelde Q5xr defend minimaal één seconde ingedrukt om de lamp kort te laten branden.

MODUS VERANDEREN

Druk 5 keer op de schakelaar en houd deze bij de vijfde klik één seconde ingedrukt om van Max-Low- naar Low-Max over te schakelen. Het lampje dimt tot Max-Low of Low-Max.

HYPERFOCUS™

Bij de Q5xr defend kunt u de hoek van de lichtstraal instellen van 12° tot 70°. Dit doet u door de lichtkop te verschuiven heen en weer.

U kunt de lichtkop in een bepaalde positie vergrendelen door hem naar links te draaien.

ACCU

Let bij het verwisselen van de accu op de correcte polariteit.

OPLAADBARE BATTERIJEN

Gebruik lithium-ion- of polymerbatterijen op de juiste manier! Doet u dit niet, dan kan dit leiden tot explosies, lekkage of brand!

- Niet rechtstreeks blootstellen aan zonlicht
- of opladen in de volle zon!
- Niet opladen op een plek waar hitte zich kan opbouwen.
- Niet u iets ongebruikelijks zult, stop dan met het gebruik van de batterij.

Lees voor meer informatie de meegeleverde handleiding voor veilig batterijgebruik.

OPLADEN

SPLIT de muurplader met de USB-kabel aan op een 5V adapter of een computer. Verwijder de bovenkant van de Q5xr defend waardoor de oplaadringen vrijkomen. Plaats de Q5xr defend in de muurplader en trek hem naar beneden tot hij vastklikt. Als de oplaadringen knippen is de Q5xr defend aan het opladen. Gebruik de rubberen band voor extra bevestiging. Het oplaadniveau wordt getoond in de oplaadrinng (zie afbeelding). Wij adviseren u de batterij regelmatig (ongeveer om de drie maanden) helemaal op te laden om ontleding te voorkomen.

ONDERHOUD

Zorg dat de Q5xr defend schoon is, zeker rond de bewegende onderdelen. U kunt hem schoonmaken met een vochtige doek. Let vooral goed op of het staartkapje goed vastzit. Als hier vuil bij komt, kan het zijn dat